

Transformatoren 1-phasig



"EI"-Transformatoren 20 bis 650VA in Standardbauweise, stehend. Diese Kerntypenreihe ist moderat ausgelegt und enthält kurzfristig lieferbare und besonders wirtschaftliche Vorzugstypen.

BREMER 1401

Bauweise:	Stehend, Normwinkel	Umgebungstemperatur:	ta = 40°C (ta = 40/B)
Typenreihe:	"EI", magnetische Achse senkrecht	Temperaturerhöhung:	ΔT = ca. 45...50K (40/B)
Anschlüsse:	Trafoklemme (Orange) 1 Reihe	Kernmaterial:	Standardmaterial

Kern- Type	Leistung circa VA	Isolierstoff Klasse	Gewichte Kupfer / Gesamt kg	Maße mit Klemmen			Befestigungsmaße	
				Breite B mm	Tiefe T mm	Höhe H mm	C x D mm	Für Schraube...
EI 60/21	v 20	B	0,1 / 0,5	60	65/---	65/---	44 x 36	M 3
EI 60/25,5	v 24	B	0,1 / 0,6	60	70/---	65/---	44 x 40	M 3
EI 60/31	v 30	B	0,1 / 0,6	60	75/---	65/---	44 x 46	M 3
EI 66/23	30	B	0,1 / 0,7	66	70/---	70/---	50 x 40	M 4
EI 66/34,5	40	B	0,1 / 0,9	66	80/---	70/---	50 x 51,5	M 4
EI 78/27,5	v 50	B	0,2 / 1,1	78	75/---	80/---	56 x 44,5	M 4
EI 78/36,5	v 65	B	0,3 / 1,4	78	85/---	80/---	56 x 53,5	M 4
EI 84/29,5	70	B	0,3 / 1,4	85	80/85	85/100	64 x 46,5	M 4
EI 84/43,5	90	B	0,3 / 2,0	85	90/100	85/100	64 x 60,5	M 4
EI 96/35,7	v 110	B	0,4 / 2,3	96	85/95	95/110	84 x 59,5	M 5
EI 96/45,7	130	B	0,5 / 2,8	96	95/105	95/110	84 x 69,5	M 5
EI 96/59,7	160	B	0,6 / 3,5	96	110/120	95/110	84 x 83,5	M 5
EI 105/37,5	v 160	B	0,8 / 3,2	105	90/100	100/115	84 x 61,5	M 5
EI 105/45,5	v 180	B	0,8 / 3,5	105	100/105	100/115	84 x 69,5	M 5
EI 105/60,5	200	B	0,9 / 4,6	105	115/120	100/115	84 x 84,5	M 5
EI 120/41,7	v 220	B	1,0 / 4,1	120	100/105	110/125	90 x 69,5	M 5
EI 120/53,7	v 250	B	1,1 / 5,1	120	110/120	110/125	90 x 81,5	M 5
EI 120/61,8	v 290	B	1,1 / 5,7	120	120/125	110/125	90 x 89,5	M 5
EI 120/73,7	u 320	B	1,2 / 6,6	120	130/140	110/125	90 x 101,5	M 5
EI 135/52	u 350	B	1,7 / 6,6	135	110/120	120/145	104 x 86	M 5
EI 135/62	u 400	B	1,9 / 7,7	135	120/130	120/145	104 x 96	M 5
EI 135/72	u 450	B	2,1 / 8,8	135	130/140	120/145	104 x 106	M 5
EI 150N/49,6	v u 400	B	1,8 / 8,5	150	110/120	135/150	122 x 83,5	M 6
EI 150N/66,6	v u 500	B	2,0 / 10,5	150	130/135	135/150	122 x 100,5	M 6
EI 150N/92,6	v u 650	B	2,4 / 13,8	150	155/160	135/150	122 x 126,5	M 6

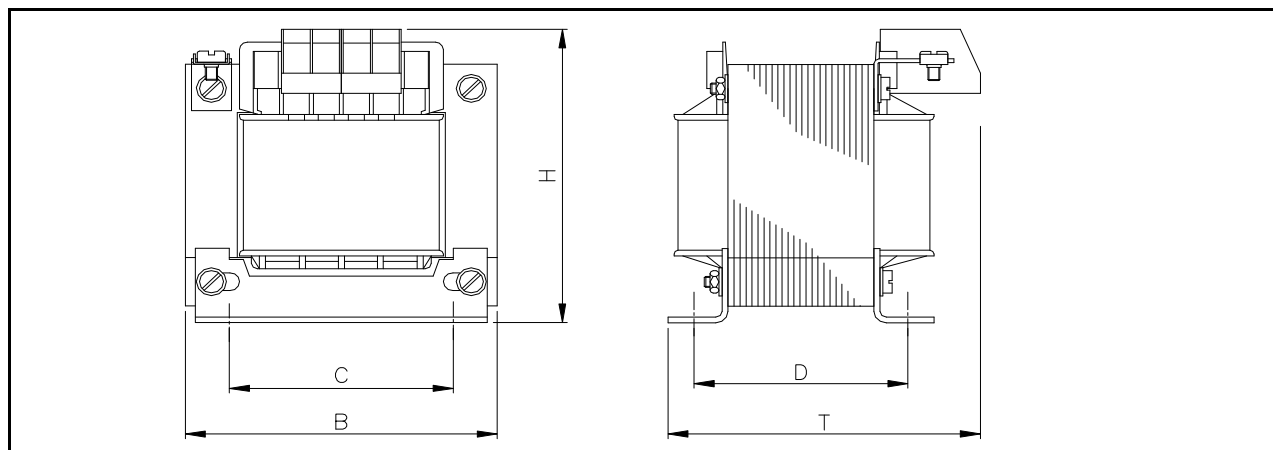
v = Vorzugstype

Maße mit Klemme TK4/TK10 TK10 für Ströme ab 15A

u = Alternative Typen für diese Leistungen in Typenreihe UI (BREMER 1411) vorhanden

Isolierstoffklasse / Höchste Endtemperatur nach IEC60085: B = 130°C F = 155°C H = 180°C

Mehr über Temperaturen, Normen, Leerlauf-/Lastverhalten, Isolierstoffe und Isolierstoffklassen unter Fachbegriffe



Irrtum und Änderung vorbehalten

Wir entwickeln und produzieren nur in Deutschland / Berlin-Ludwigsfelde