

# Transformatoren 1-phasig



"EI"-Transformatoren 4 bis 65VA in liegender Bauweise mit Abstandsstücken.  
Kompakte Bauweise für Geräte, die das Durchschrauben von der Rückseite der Montageplatte ermöglichen. Platzsparend, mit freien Enden oder Lötösen.

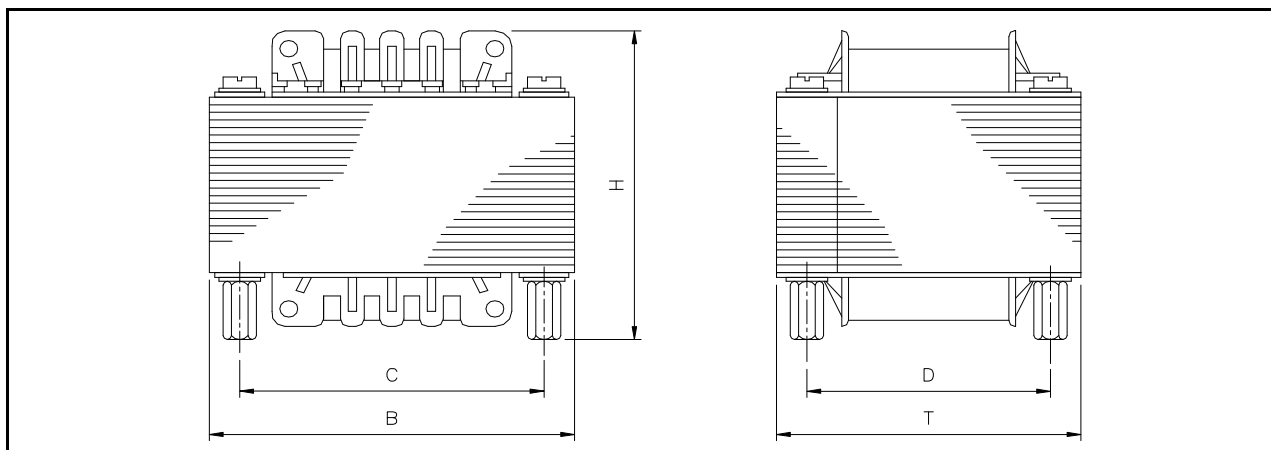
**BREMER 1720**

Bauweise:	Liegend mit Abstandsbolzen	Umgebungstemperatur:	$t_a = 70^\circ\text{C}$ ( $t_a = 70/\text{B}$ )
Typenreihe:	"EI" - Liegend	Temperaturerhöhung:	$\Delta T = \text{ca. } 25 \dots 30\text{K}$ (70/B)
Anschlüsse:	Nach Kundenwunsch	Kernmaterial:	Standardmaterial

Kern- Type	Leistung circa VA	Isolierstoff Klasse	Gewichte Kupfer / Gesamt kg	Maße ohne Anschlussmittel			Befestigungsmaße	
				Breite B mm	Tiefe T mm	Höhe H mm	C x D mm	Für Schraube...
EI 42/14,8	3-4	B	0,1 / 0,3	42	35	35	35 x 28	M 3
EI 42/20	4	B	0,1 / 0,4	42	35	40	40 x 32	M 3
EI 48/16,8	6	B	0,1 / 0,4	48	40	43	40 x 32	M 3
EI 54/18,8	9	B	0,1 / 0,5	54	45	40	45 x 36	M 3
EI 60/21	12	B	0,1 / 0,5	60	50	55	50 x 40	M 3
EI 60/25,5	14	B	0,1 / 0,6	60	50	60	50 x 40	M 3
EI 60/31	16	B	0,1 / 0,6	60	50	65	50 x 40	M 3
EI 66/23	16	B	0,1 / 0,7	66	55	55	55 x 44	M 3
EI 66/34,5	20	B	0,1 / 0,9	66	55	65	55 x 44	M 3
EI 78/27,5	30	B	0,2 / 1,1	78	65	70	65 x 52	M 4
EI 78/36,5	33	B	0,3 / 1,4	78	65	80	65 x 52	M 4
EI 84/29,5	34	B	0,3 / 1,4	85	70	70	70 x 56	M 4
EI 84/43,5	35	B	0,3 / 2,0	85	70	85	70 x 56	M 4
EI 96/35,7	54	B	0,4 / 2,3	96	80	80	80 x 64	M 4
EI 105/37,5	65	B	0,8 / 3,2	105	87,5	90	87,5 x 70	M 4

Isolierstoffklasse / Höchste Endtemperatur nach IEC60085: B = 130°C F = 155°C H = 180°C

Mehr über Temperaturen, Normen, Leerlauf-/Lastverhalten, Isolierstoffe und Isolierstoffklassen unter Fachbegriffe



Irrtum und Änderung vorbehalten

Wir entwickeln und produzieren nur in Deutschland / Berlin-Ludwigsfelde