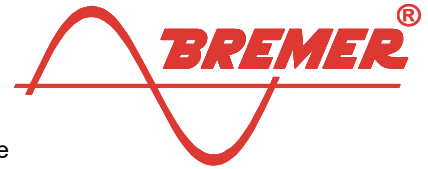


# Transformatoren 1-phasig



"EI"-Transformatoren 12 bis 65VA in Standardbauweise, stehend. Für sehr hohe Umgebungstemperaturen mit entsprechend reduzierten Ausgangsleistungen.

**BREMER 1701**

<b>Bauweise:</b>	Stehend, Normwinkel	<b>Umgebungstemperatur:</b>	ta = 70°C (ta = 70/B)
<b>Typenreihe:</b>	"EI", magnetische Achse senkrecht	<b>Temperaturerhöhung:</b>	ΔT = ca. 25...30K (70/B)
<b>Anschlüsse:</b>	Trafoklemme (Orange) 1 Reihe	<b>Kernmaterial:</b>	Standardmaterial

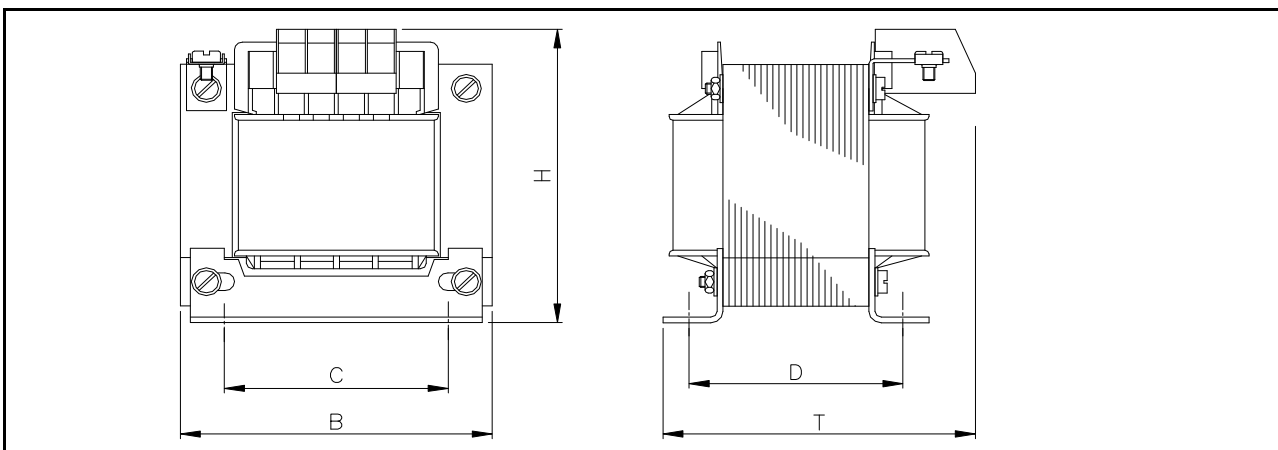
Kern- Type	Leistung circa VA	Isolierstoff Klasse	Gewichte Kupfer / Gesamt kg	Maße mit Klemmen			Befestigungsmaße	
				Breite B mm	Tiefe T mm	Höhe H mm	C x D mm	Für Schraube...
EI 60/21	12	B	0,1 / 0,5	60	65/---	65/---	44 x 36	M 3
EI 60/25,5	14	B	0,1 / 0,6	60	70/---	65/---	44 x 40	M 3
EI 60/31	16	B	0,1 / 0,6	60	75/---	65/---	44 x 46	M 3
EI 66/23	16	B	0,1 / 0,7	66	70/---	70/---	50 x 40	M 4
EI 66/34,5	20	B	0,1 / 0,9	66	80/---	70/---	50 x 51,5	M 4
EI 78/27,5	30	B	0,2 / 1,1	78	75/---	80/---	56 x 44,5	M 4
EI 78/36,5	33	B	0,3 / 1,4	78	85/---	80/---	56 x 53,5	M 4
EI 84/29,5	34	B	0,3 / 1,4	85	80/85	85/100	64 x 46,5	M 4
EI 84/43,5	35	B	0,3 / 2,0	85	90/100	85/100	64 x 60,5	M 4
EI 96/35,7	54	B	0,4 / 2,3	96	85/95	95/110	84 x 59,5	M 5
EI 105/37,5	65	B	0,8 / 3,2	105	90/100	100/115	84 x 61,5	M 5
(EI 135/52)	S 150	B	1,7 / 6,6	135	110/120	120/145	104 x 86	M 5

S = Sondertyp

Maße mit Klemme TK4/TK10 TK10 für Ströme ab 15A

Isolierstoffklasse / Höchste Endtemperatur nach IEC60085: B = 130°C F = 155°C H = 180°C

Mehr über Temperaturen, Normen, Leerlauf-/Lastverhalten, Isolierstoffe und Isolierstoffklassen unter Fachbegriffe



Irrtum und Änderung vorbehalten