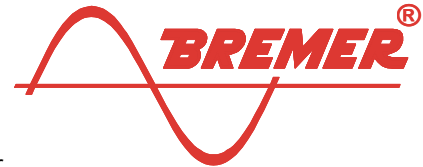


# Transformatoren 1-phasig



"EI"-Transformatoren 4 bis 650VA in liegender Bauweise mit Abstandsstücken.  
Kompakte Bauweise für Geräte, die das Durchschrauben von der Rückseite der Montageplatte ermöglichen. Platzsparend, mit freien Enden oder Lötösen.

**BREMER 1420**

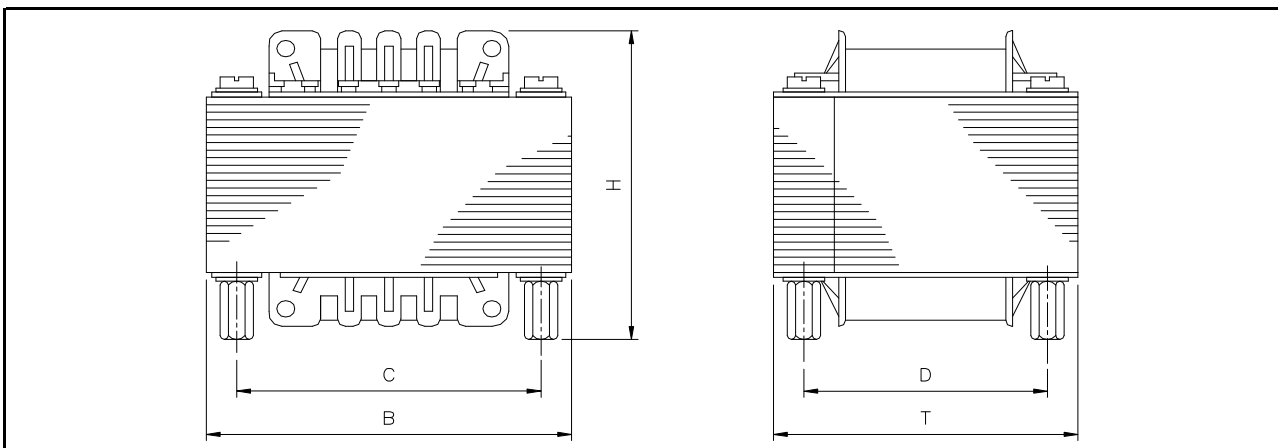
Bauweise:	Liegend mit Abstandsbolzen	Umgebungstemperatur:	ta = 40°C (ta = 40/B)
Typenreihe:	"EI" - Liegend	Temperaturerhöhung:	ΔT = ca. 45...50K (40/B)
Anschlüsse:	Nach Kundenwunsch	Kernmaterial:	Standardmaterial

Kern- Type	Leistung circa VA	Isolierstoff Klasse	Gewichte Kupfer / Gesamt kg	Maße ohne Anschlussmittel			Befestigungsmaße	
				Breite B mm	Tiefe T mm	Höhe H mm	C x D mm	Für Schraube...
EI 42/14,8	4	B	0,1 / 0,3	42	35	35	35 x 28	M 3
EI 42/20	7	B	0,1 / 0,4	42	35	40	40 x 32	M 3
EI 48/16,8	9	B	0,1 / 0,4	48	40	43	40 x 32	M 3
EI 54/18,8	v 14	B	0,1 / 0,5	54	45	40	45 x 36	M 3
EI 60/21	v 20	B	0,1 / 0,5	60	50	55	50 x 40	M 3
EI 60/25,5	v 24	B	0,1 / 0,6	60	50	60	50 x 40	M 3
EI 60/31	v 30	B	0,1 / 0,6	60	50	65	50 x 40	M 3
EI 66/23	30	B	0,1 / 0,7	66	55	55	55 x 44	M 3
EI 66/34,5	40	B	0,1 / 0,9	66	55	65	55 x 44	M 3
EI 78/27,5	v 50	B	0,2 / 1,1	78	65	70	65 x 52	M 4
EI 78/36,5	v 65	B	0,3 / 1,4	78	65	80	65 x 52	M 4
EI 84/29,5	70	B	0,3 / 1,4	85	70	70	70 x 56	M 4
EI 84/43,5	90	B	0,3 / 2,0	85	70	85	70 x 56	M 4
EI 96/35,7	v 110	B	0,4 / 2,3	96	80	80	80 x 64	M 4
EI 96/45,7	130	B	0,5 / 2,8	96	80	90	80 x 64	M 4
EI 96/59,7	160	B	0,6 / 3,5	96	80	105	80 x 64	M 4
EI 105/37,5	v 160	B	0,8 / 3,2	105	87,5	90	87,5 x 70	M 4
EI 105/45,5	v 180	B	0,8 / 3,5	105	87,5	95	87,5 x 70	M 4
EI 105/60,5	200	B	0,9 / 4,6	105	87,5	110	87,5 x 70	M 4
EI 120/41,7	v 220	B	1,0 / 4,1	120	100	95	100 x 80	M 5
EI 120/53,7	v 250	B	1,1 / 5,1	120	100	110	100 x 80	M 5
EI 120/61,8	v 290	B	1,1 / 5,7	120	100	115	100 x 80	M 5
EI 120/73,7	u 320	B	1,2 / 6,6	120	100	130	100 x 80	M 5
EI 135/52	u 350	B	1,7 / 6,6	135	112,5	110	112,5 x 90	M 5
EI 135/62	u 400	B	1,9 / 7,7	135	112,5	120	112,5 x 90	M 5
EI 135/72	u 450	B	2,1 / 8,8	135	112,5	130	112,5 x 90	M 5
EI 150N/49,6	v u 400	B	1,8 / 8,5	150	125	110	125 x 100	M 6
EI 150N/66,6	v u 500	B	2,0 / 10,5	150	125	126	125 x 100	M 6
EI 150N/92,6	v u 650	B	2,4 / 13,8	150	125	153	125 x 100	M 6

v = Vorzugstype u = Alternative Typen für diese Leistungen in Typenreihe UI (BREMER 1430) vorhanden

Isolierstoffklasse / Höchste Endtemperatur nach IEC60085: B = 130°C F = 155°C H = 180°C

Mehr über Temperaturen, Normen, Leerlauf-/Lastverhalten, Isolierstoffe und Isolierstoffklassen unter Fachbegriffe



Irrtum und Änderung vorbehalten

Wir entwickeln und produzieren nur in Deutschland / Berlin-Ludwigsfelde

© BREMER Transformatoren GmbH

Status: 27.09.2021 15:25

Table: BREMER 1420-en-dt\_1EI-LA-FE-L\_b.xls

Sketch: 1EI-LA-FE-L-aax-RF050519.dwg

**BREMER Transformatoren GmbH**

Feel free to call us: Phone +49 (0)3378 20 06-0

www.bremer-trafo.de info@bremer-trafo.de