

Transformatoren 1-phasig



"UI"-Transformatoren 150VA bis 11kVA, stehend mit vorgebauten Reihenklemmen für reduzierte Bauhöhe; Klemmenanordnung mit Drahteinführung von oben; ab UI120 mit verlustreduziertem Kernblech; ab UI120/75 auch in Isolierstoffklasse F.

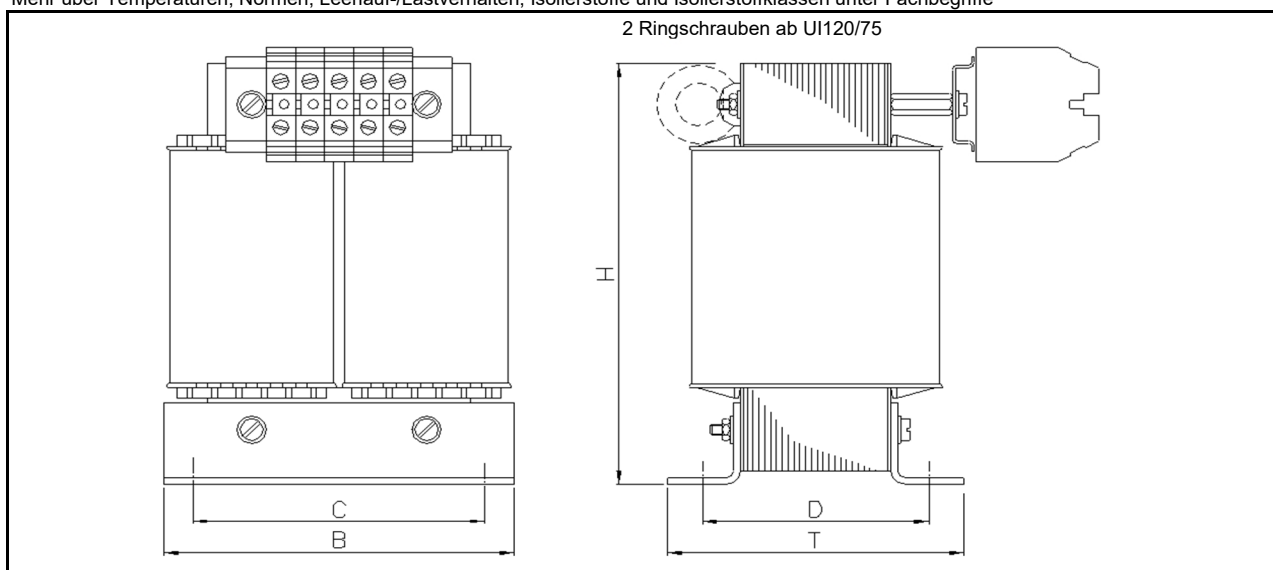
BREMER 1413

Bauweise:	Stehend, "lange" Winkel	Umgebungstemperatur:	ta = 40°C (40/B o. 40/F)
Typenreihe:	"UI"- Kernreihe	Temperaturerhöhung:	ΔT = ca. 45-50K o. 65-70K
Anschlüsse:	Reihenklemme vorgebaut	Kernmaterial:	Standard od. verlustreduzie

Kern-Type	Iso.Kl.	Leistung circa VA	Gewichte Kupfer / Gesamt kg	Grundmaße			Befestigungsmaße	
				Breite B mm	Tiefe T mm	Höhe H mm	C x D mm	Für Schraube...
UI 75/26,5	B	150	1,0 / 2,6	102	80	130	80 x 56,5	M 6
UI 75/41,5	B	200	1,2 / 3,6	102	95	130	80 x 71,5	M 6
UI 90/31,5	B	250	1,6 / 4,5	120	85	155	100 x 57,5	M 6
UI 90/41,5	B	330	1,8 / 5,5	120	95	155	100 x 67,5	M 6
UI 90/51,5	B	400	2,0 / 6,5	120	105	155	100 x 77,5	M 6
UI 102/36	B	430	2,8 / 7,0	138	100	175	103 x 76	M 6
UI 102/46,5	B	510	3,1 / 8,5	138	110	175	103 x 86,5	M 6
UI 102/57	B	550	3,4 / 10,0	138	120	175	103 x 97	M 6
kVA								
UI 120/41	B	0,85	4,8 / 11,0	160	125	205	110 x 95	M 10
UI 120/51	B	1,0	5,2 / 13,0	160	135	205	110 x 105	M 10
UI 120/61	B	1,1	5,6 / 15,0	160	145	205	110 x 115	M 10
UI 120/75	B/F	1,3 / 1,8	6,0 / 17,0	160	159	205	110 x 129	M 10
UI 150/36	B/F	1,3 / 1,7	7,0 / 18,0	200	139	260	140 x 106,5	M 10
UI 150/52	B/F	1,8 / 2,6	8,5 / 22,0	200	155	260	140 x 120,5	M 10
UI 150/65	B/F	2,0 / 2,8	9,5 / 26,0	200	170	260	140 x 133,5	M 10
UI 150/77	B/F	2,2 / 3,2	10,5 / 30,0	200	180	260	140 x 145,5	M 10
UI 150/92	F	3,4	11,5 / 35,0	200	195	260	140 x 160	M 10
UI 180/63	B/F	3,3 / 4,5	19,3 / 43,0	240	165	305	200 x 125	M 10
UI 180/78	B/F	3,8 / 5,1	22,0 / 51,0	240	180	305	200 x 140	M 10
UI 180/93	F	6,0	16,0 / 58,0	240	195	305	200 x 155	M 10
UI 210/63	F	6,7	29,0 / 58,0	280	185	360	240 x 141	M 10
UI 210/73	F	7,5	31,0 / 65,0	280	195	360	240 x 151	M 10
UI 210/88	F	8,3	33,0 / 75,0	280	210	360	240 x 166	M 10
UI 210/103	F	9,0	37,0 / 85,0	280	225	360	240 x 181	M 10
UI 210/133	F	11,0	41,0 / 110,0	280	255	360	240 x 211	M 10

Im Vergleich zur Reihe BREMER 1412 ist die Bauhöhe durch andere Klemmenmontage reduziert.

Mehr über Temperaturen, Normen, Leerlauf-/Lastverhalten, Isolierstoffe und Isolierstoffklassen unter Fachbegriffe



Irrtum und Änderung vorbehalten

Wir entwickeln und produzieren nur in Deutschland / Berlin-Ludwigsfelde

© BREMER Transformatoren GmbH

BREMER Transformatoren GmbH

Status: 28.09.2021 12:20

Feel free to call us: Phone +49 (0)3378 20 06-0

Table: BREMER 1413-en-dt_1UI-SL_UKV_V35__c.xls

www.bremer-trafo.de info@bremer-trafo.de

Sketch: 1UI-SL-UKV-L-aax-RF210330.dwg