

Transformatoren 3-phasig



3-Phasen-Transformatoren 25 bis 600VA in liegender Bauweise mit Abstandsstücken. Kompakte Bauweise für Geräte, die das Durchschrauben von der Rückseite der Montageplatte ermöglichen. Platzsparend, mit freien Enden oder Lötösen.

BREMER 3730

Bauweise: Liegend mit Abstandsbolzen	Umgebungstemperatur: $t_a = 70^\circ\text{C}$ ($t_a = 70/\text{B}$)
Typenreihe: "kleine Drehstromtrafos"	Temperaturerhöhung: $\Delta T = \text{ca. } 25 \dots 30\text{K}$ (70/B)
Anschlüsse: nach Kundenwunsch	Kernmaterial: Verlustreduziert

Type	Leistung circa VA	Gewichte Kupfer / Gesamt kg	Maße ohne Anschlussmittel			Befestigungsmaße	
			Breite B mm	Tiefe T mm	Höhe H mm	C x D mm	Für Schraube...
3UI 48/17	25	0,4 / 1,0	96	40	80	64 x 64	M4
3UI 48/26	35	0,5 / 1,5	96	50	80	64 x 64	M4
3UI 60/21	60	0,6 / 2,0	120	55	100	80 x 80	M4
3UI 60/31	70	0,8 / 3,0	120	65	100	80 x 80	M4
3UI 75/26,5	160	1,5 / 4,5	150	65	125	100 x 100	M5
3UI 75/41,5	185	1,8 / 6,0	150	80	125	100 x 100	M5
3UI 90/31,5	260	2,4 / 7,0	180	75	150	120 x 120	M6
3UI 90/41,5	320	2,7 / 9,0	180	83	150	120 x 120	M6
3UI 90/51,5	370	3,0 / 10,5	180	93	150	120 x 120	M6
3UI 102/36	400	4,2 / 11,0	205	85	170	136 x 136	M6
3UI 102/46,5	470	4,7 / 13,5	205	95	170	136 x 136	M6
3UI 102/57	600	5,1 / 16,0	205	105	170	136 x 136	M6

Nennen Sie uns Ihre Wünsche für die Anschlüsse!

Kleine Drehstromtrafos in liegender Ausführungen mit Klemmen für $t_a 70$ siehe [BREMER 3731](#).

Drehstromtrafos höherer Leistungen in liegenden Ausführungen für $t_a 70$ siehe [BREMER 3732](#) und [BREMER 3734](#).

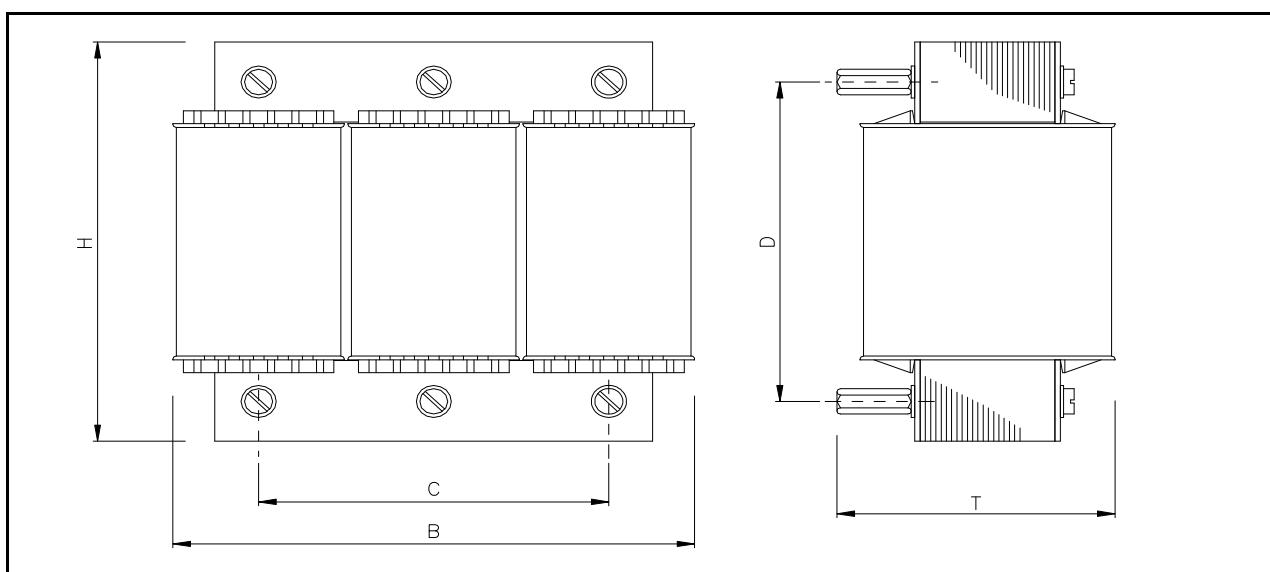
Stehende Ausführungen für $t_a 70$ siehe [BREMER 3711](#) bis [BREMER 3714](#).

Ausführungen für $t_a 40^\circ\text{C}$ siehe [BREMER 34xx](#).

Ausführungen für $t_a 50^\circ\text{C}$ siehe [BREMER 35xx](#).

Isolierstoffklasse / Höchste Endtemperatur nach IEC60085: B = 130°C F = 155°C H = 180°C

Mehr über Temperaturen, Normen, Leerlauf-/Lastverhalten, Isolierstoffe und Isolierstoffklassen unter Fachbegriffe



Irrtum und Änderung vorbehalten

© BREMER Transformatoren GmbH

Tabelle: BREMER 3730 kleine3UI-LA-FE_aa.xls
Skizze: 3UI-LA-FE-aax-RF050519.dwg

BREMER Transformatoren GmbH
Berlin / Ludwigsfelde Tel.: 03378 20 06-0
www.bremer-trafo.de info@bremer-trafo.de