

# Transformatoren 3-phasig



3-Phasen-Transformatoren 40 bis 950VA in liegender Bauweise mit Abstandsstücken. Kompakte Bauweise für Geräte, die das Durchschrauben von der Rückseite der Montageplatte ermöglichen. Platzsparend, mit freien Enden oder Lötösen.

**BREMER 3430**

Bauweise: Liegend mit Abstandsbolzen	Umgebungstemperatur: $t_a = 40^\circ\text{C}$ ( $t_a = 40/\text{B}$ )
Typenreihe: "kleine Drehstromtrafos"	Temperaturerhöhung: $\Delta T = \text{ca. } 45 \dots 50\text{K}$ (40/B)
Anschlüsse: nach Kundenwunsch	Kernmaterial: Verlustreduziert

Type	Leistung circa VA	Gewichte Kupfer / Gesamt kg	Maße ohne Anschlussmittel			Befestigungsmaße	
			Breite B mm	Tiefe T mm	Höhe H mm	C x D mm	Für Schraube...
3UI 48/17	40	0,4 / 1,0	96	40	80	64 x 64	M4
3UI 48/26	60	0,5 / 1,5	96	50	80	64 x 64	M4
3UI 60/21	95	0,6 / 2,0	120	55	100	80 x 80	M4
3UI 60/31	130	0,8 / 3,0	120	65	100	80 x 80	M4
3UI 75/26,5	250	1,5 / 4,5	150	65	125	100 x 100	M5
3UI 75/41,5	330	1,8 / 6,0	150	80	125	100 x 100	M5
3UI 90/31,5	440	2,4 / 7,0	180	75	150	120 x 120	M6
3UI 90/41,5	550	2,7 / 9,0	180	83	150	120 x 120	M6
3UI 90/51,5	600	3,0 / 10,5	180	93	150	120 x 120	M6
3UI 102/36	700	4,2 / 11,0	205	85	170	136 x 136	M6
3UI 102/46,5	840	4,7 / 13,5	205	95	170	136 x 136	M6
3UI 102/57	950	5,1 / 16,0	205	105	170	136 x 136	M6

## Nennen Sie uns Ihre Wünsche für die Anschlüsse!

Kleine Drehstromtrafos in liegender Ausführungen mit Klemmen siehe [BREMER 3431](#) .

Drehstromtrafos höherer Leistungen in liegenden Ausführungen siehe [BREMER 3432](#) und [BREMER 3434](#) .

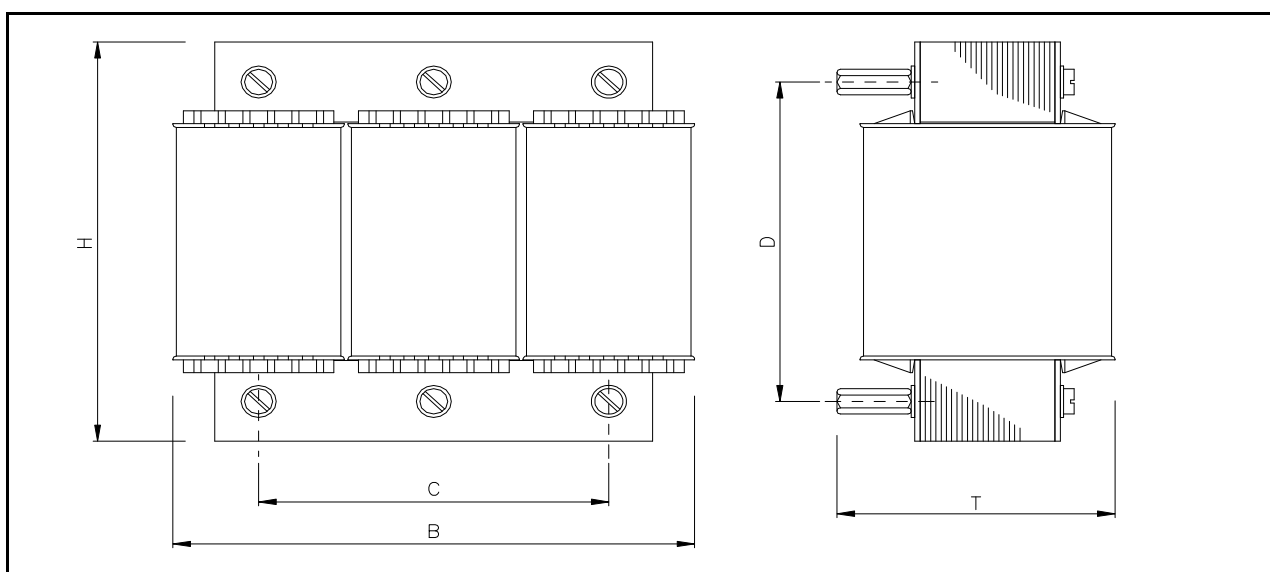
Stehende Ausführungen siehe [BREMER 3411](#) bis [BREMER 3414](#) .

Ausführungen für  $t_a 50^\circ\text{C}$  siehe [BREMER 35xx](#) .

Ausführungen für  $t_a 70^\circ\text{C}$  siehe [BREMER 37xx](#) .

Isolierstoffklasse / Höchste Endtemperatur nach IEC60085: B =  $130^\circ\text{C}$  F =  $155^\circ\text{C}$  H =  $180^\circ\text{C}$

Mehr über Temperaturen, Normen, Leerlauf-/Lastverhalten, Isolierstoffe und Isolierstoffklassen unter Fachbegriffe



Irrtum und Änderung vorbehalten

© BREMER Transformatoren GmbH

Tabelle: BREMER 3430 kleine3UI-LA-FE\_aa.xls  
Skizze: 3UI-LA-FE-aax-RF050519.dwg

**BREMER Transformatoren GmbH**  
Berlin / Ludwigsfelde Tel.: 03378 20 06-0  
[www.bremer-trafo.de](http://www.bremer-trafo.de) [info@bremer-trafo.de](mailto:info@bremer-trafo.de)